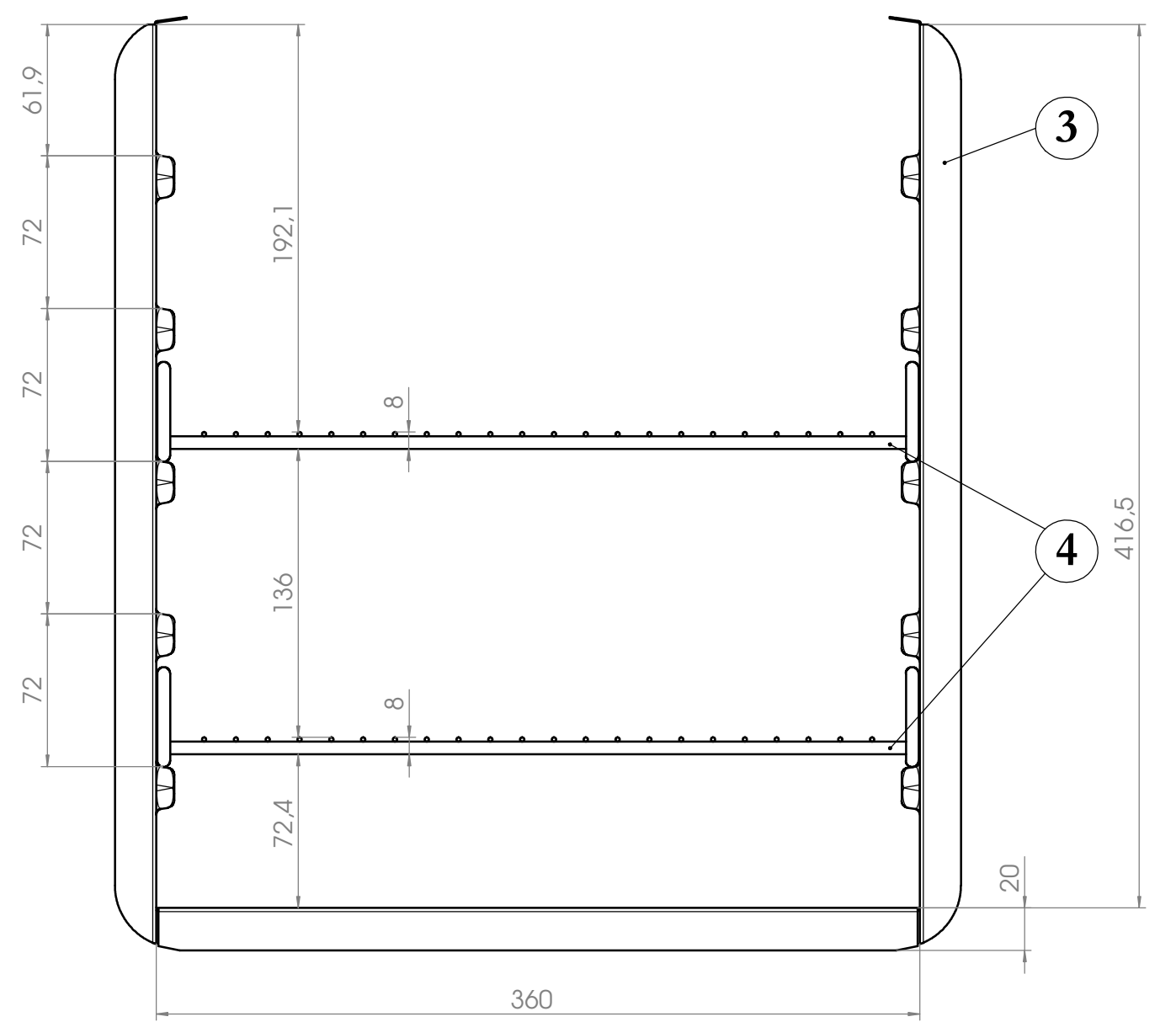
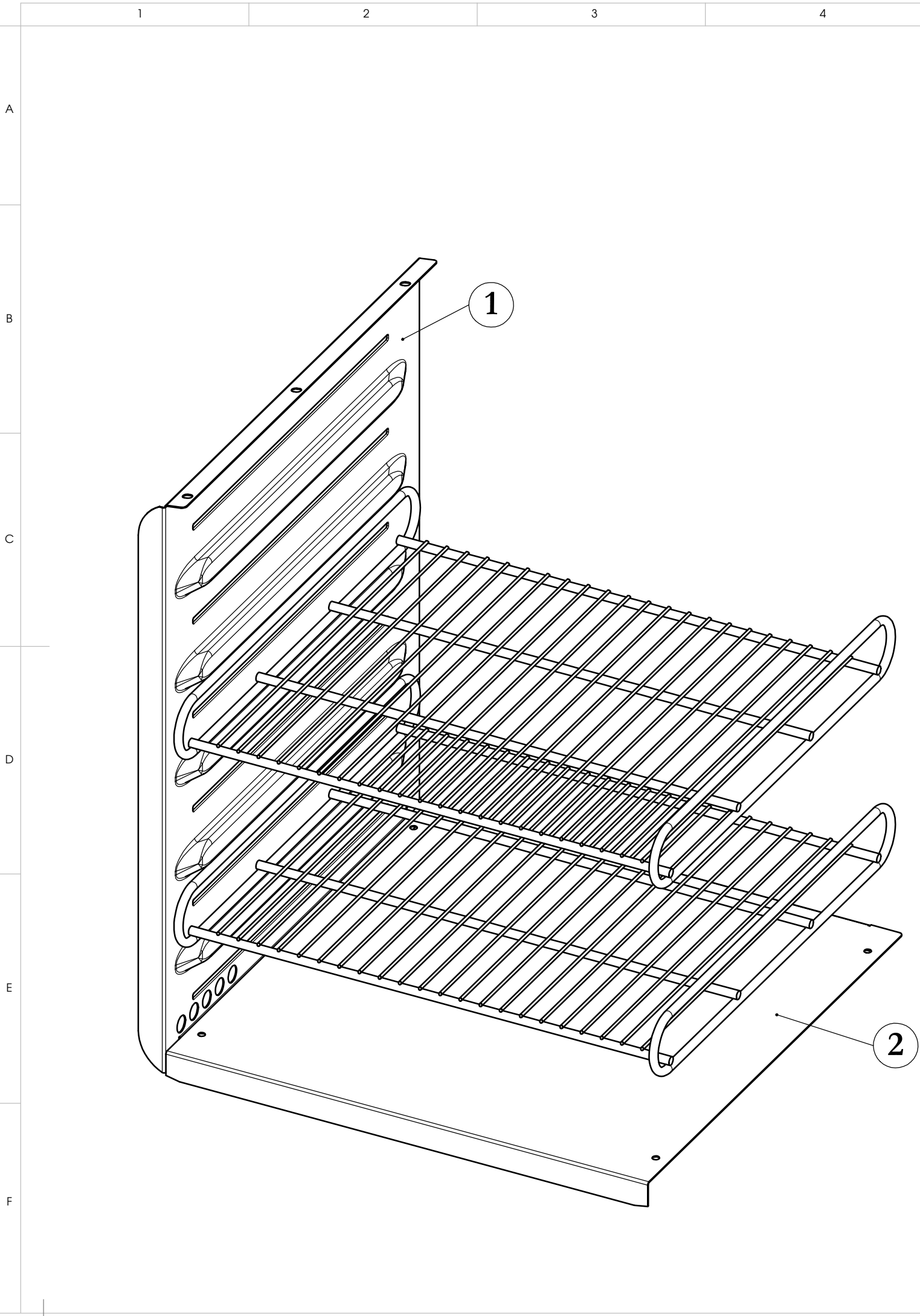


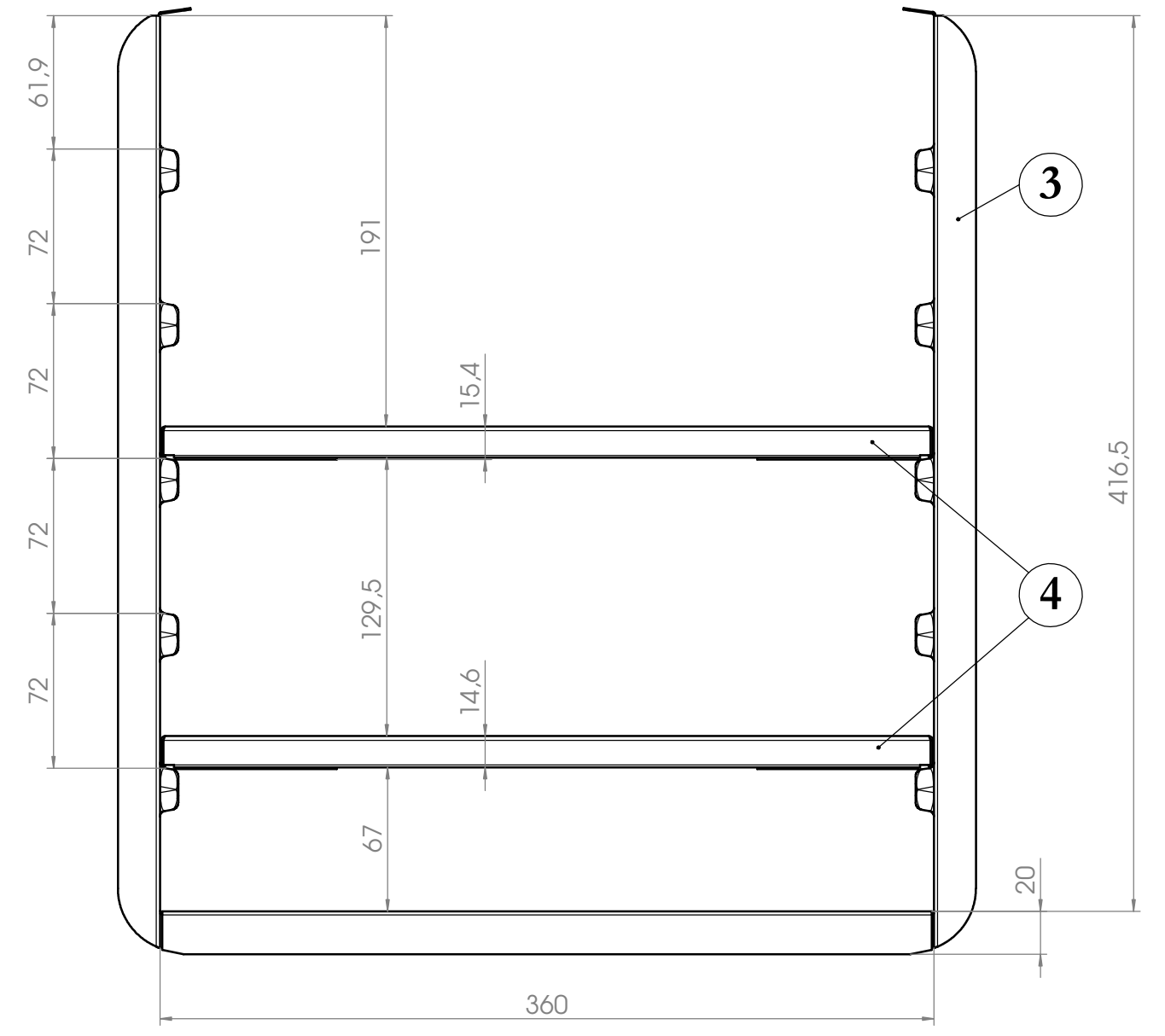
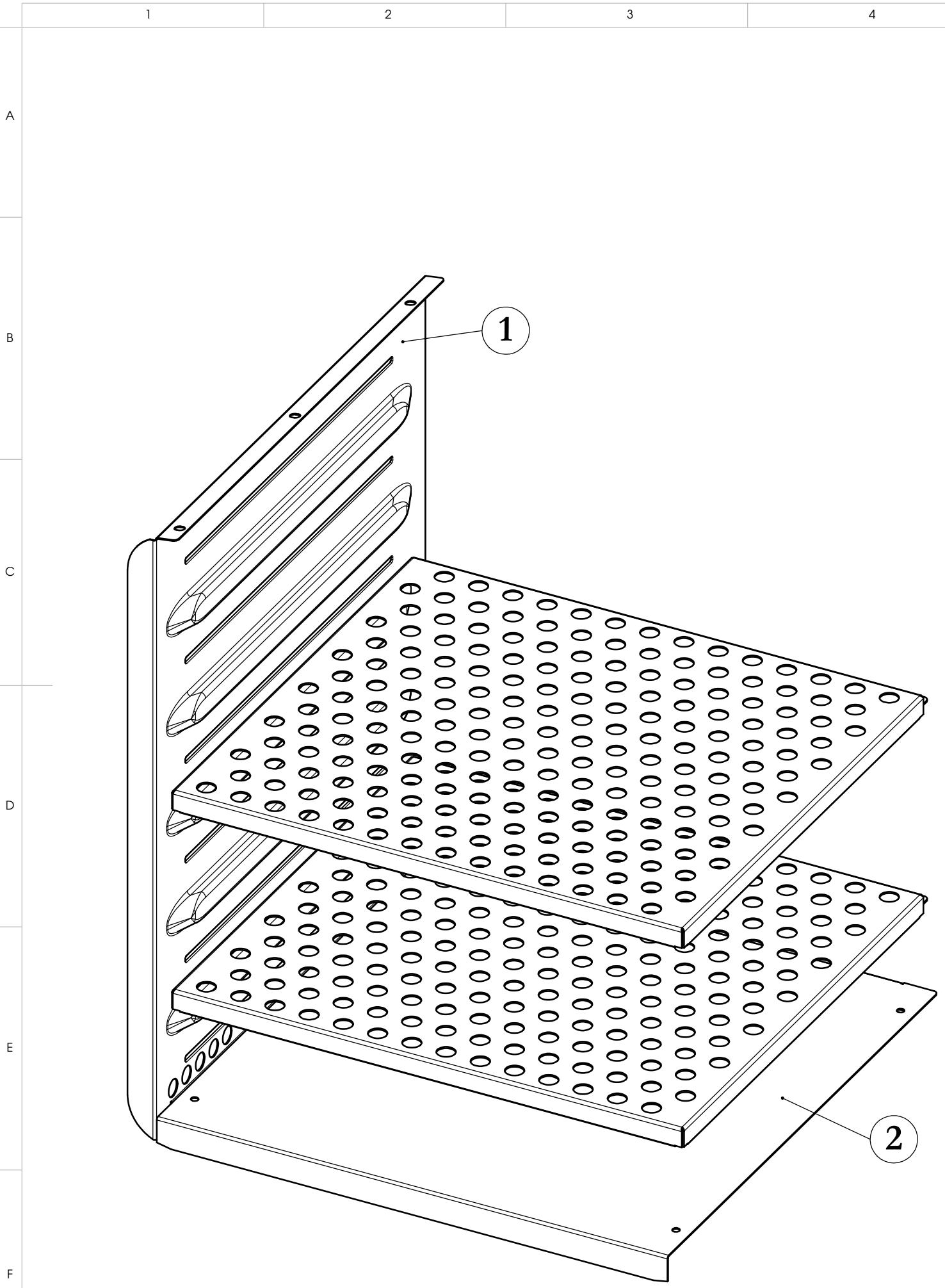
© Binder GmbH 2015 Diese Zeichnung ist urheberrechtlich geschützt. Alle Rechte vorbehalten.



Pos-Nr.	Menge	Benennung	Bezeichnung	Zeichn.Nr.
4	2	Einschubgitter	056 ED/BD (E3) verchromt	6004-0174
3	1	IK-Seitenteil 056 re	ED/BD E3	4005-0542
2	1	IK-Boden 056	ED/BD E3	4005-0569
1	1	IK-Seitenteil 056 li	ED/BD E3	4005-0541

Spezifikation, Lieferantenvereinbarung oder Lastenheft vorhanden: Nein				Gewicht: 4.483 kg		Blechkdicke: mm	
		Allgemeintoleranzen ISO 2768-mK				Werkstückkanten ISO 13715	
		Tolerierung gemäß ISO 8015				Oberflächen gemäß ISO 1302	
				Datum	Name	Im Mittleren Ösch 5 78532 Tuttlingen	
			Ersteller	27.10.15	JJA		
			Gepr. PL	27.10.15	VDE		
			Norm	27.10.15	PEF		
			Werkstoff:			Benennung: Innenraummaße Einschubgitter Bezeichnung: BD 056 (230V) (E3)	
			Oberfläche: Oberflächen- schutz:				
a	Serienbeginn	27.10.15	JJA	Halbzeug:			Zeichnungsnummer: 9010-0323
Index	Änderung	Datum	Name	Kategorie	Eigenfertigung	Status: Freigegeben	Maßstab 1:3 DIN A3

© Binder GmbH 2015 Diese Zeichnung ist urheberrechtlich geschützt. Alle Rechte vorbehalten.



4	2	Einschubblech gelocht	056 ED/BD (E3)	6004-0190
3	1	IK-Seitenteil 056 re	ED/BD E3	4005-0542
2	1	IK-Boden 056	ED/BD E3	4005-0569
1	1	IK-Seitenteil 056 li	ED/BD E3	4005-0541
Pos-Nr.	Menge	Benennung	Bezeichnung	Zeichn.Nr.

Spezifikation, Lieferantvereinbarung oder Lastenheft vorhanden: Nein				
		Allgemeintoleranzen ISO 2768-mK	Werkstückkanten ISO 13715	Gewicht: 4.762g
		Tolerierung gemäß ISO 8015	Oberflächen gemäß ISO 1302	Blechdicke: mm
		Ersteller	Datum	Name
		Gepr. PL	27.10.15	JJA
		Norm	27.10.15	VDE
		Werkstoff:	27.10.15	PEF
		Oberfläche:		
		Oberflächen-		
		schutz:		
a	Serienbeginn	27.10.15	JJA	Halbzeug:
Index	Änderung	Datum	Name	Kategorie
				Eigenfertigung
			Im Mittleren Ösch 5 78532 Tuttlingen	
			Benennung: Innenraummaße Einschubbleche Bezeichnung: BD 056 (230V) (E3)	
			Zeichnungsnummer: 9010-0323	
			Maßstab 1:3 DIN A3	
			Status: Freigegeben Druckdatum: 28.10.2015 Blatt 2 von 2	